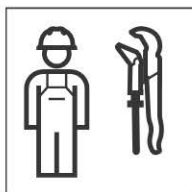


INSTALLATION MANUAL

MONTAGEANLEITUNG
INSTRUCTIONS DE MONTAGE
ISTRUZIONI PER IL MONTAGGIO

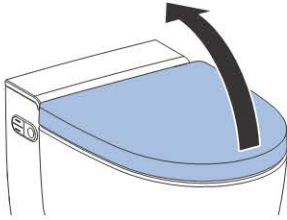
**KNOW
HOW**
INSTALLED



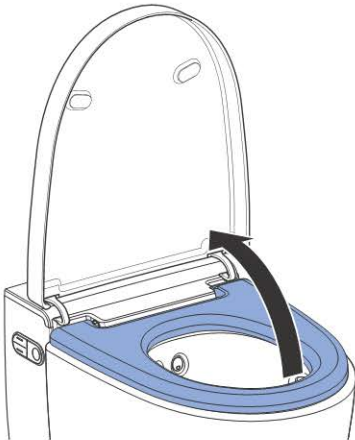


1

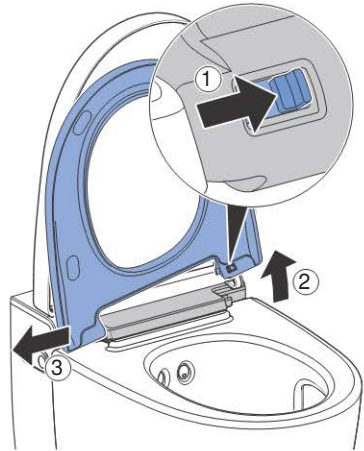
1



2

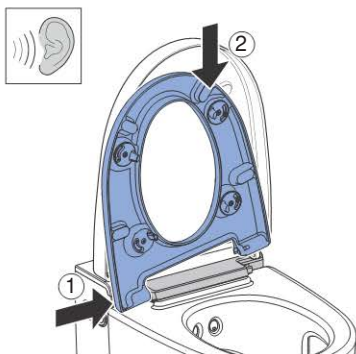


3



2

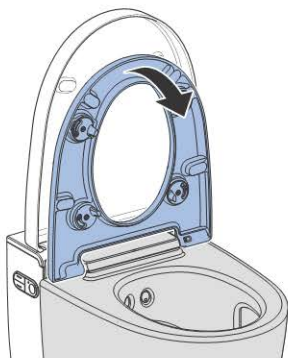
1



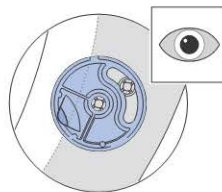
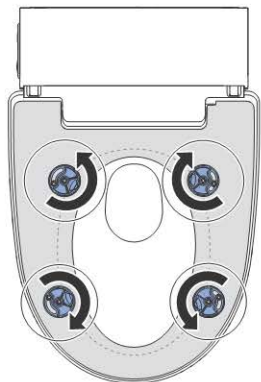
2



3



4



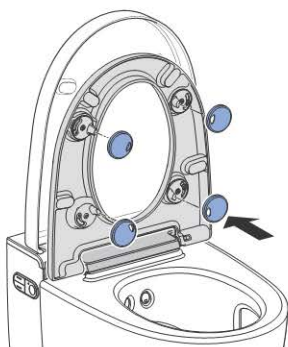
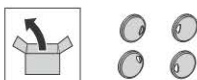
5



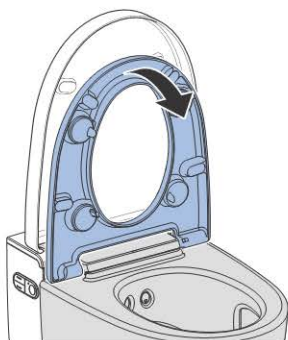
6



7



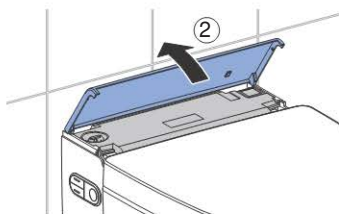
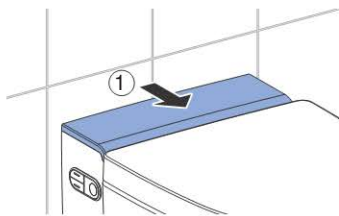
8



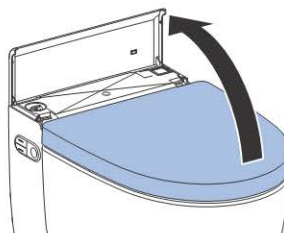
3



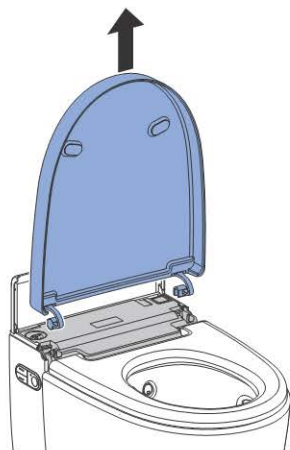
1



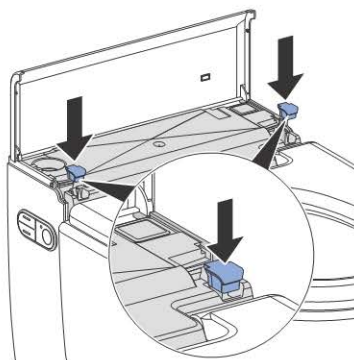
2



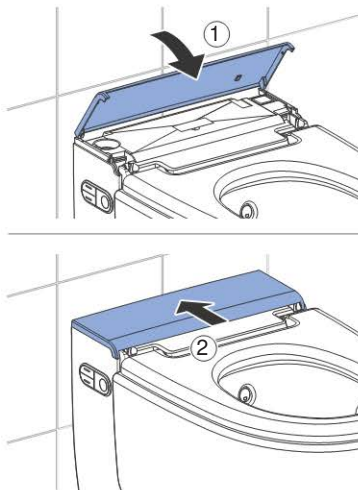
3



4



5



Geberit International AG
Schachenstrasse 77, CH-8645 Jona
documentation@geberit.com
www.geberit.com

